



# CONECTORES



## A PRUEBA DE AGUA

### Descripción:

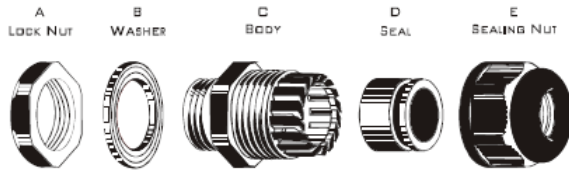
Los conectores a prueba de agua son utilizados para unir y asegurar el extremo de un cable al equipo, proporcionando protección contra tensión y eliminando la entrada de agua al equipo.

**Material:** Nylon PA66, UL 94

**Rosca:** Metrica, PG, G, NPT

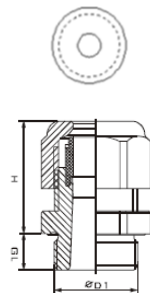
**Temperatura:** -40°C a 100°C en estado estático y -20°C a 80°C en estado dinámico

**Color:** Gris, negro y otros colores a solicitud.



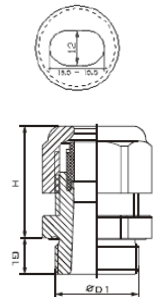
### 120 V

Rosca	mm	H mm	GL mm	mm
M 12 x 1.5	3-6, 5	21	8	15
M 12 x 1.5	2-5	21	8	15
M 16 x 1.5	4-8	22	8	19
M 16 x 1.5	2-6	22	8	19
M 16 x 1.5	5-10	25	8	22
M 20 x 1.5	6-12	27	9	24
M 20 x 1.5	5-9	27	9	24
M 20 x 1.5	10-14	28	9	27
M 25 x 1.5	13-18	31	11	33
M 25 x 1.5	9-16	31	11	33
M 32 x 1.5	18-25	39	11	42
M 32 x 1.5	13-20	39	11	42
M 40 x 1.5	22-32	48	13	53
M 40 x 1.5	20-26	48	13	53



### 240 V

Rosca	mm	H mm	GL mm	mm
3/8"	4-8	22	15	22/19
3/8"	2-6	22	15	22/19
1/2"	6-12	27	13	24
1/2"	5-9	27	13	24
1/2"	10-14	28	13	27
1/2"	7-12	28	13	27
3/4"	13-18	31	14	33
3/4"	9-16	31	14	33
1"	18-25	39	19	42
1"	13-20	39	19	42
1 1/4"	18-25	39	16	46/42
1 1/4"	13-20	39	16	46/42
1 1/2"	22-32	48	20	53
1 1/2"	20-26	48	20	53



## AMOVIBLE PARA ESTRIBO

### Descripción:

Usados para conexión con estribos y para conexiones en caliente.

**Material:** Cobre

**Hardware:** Cobre

**Derivación:** 6 - 4/0 AWG

**Rango de operación:** de 4 - 1/0 AWG; 2/0 - 4/0 AWG

**Medidas:** bimetálico 1-0

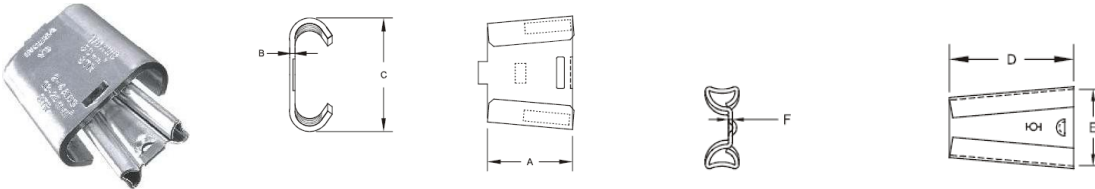


## CUÑAS

### Descripción:

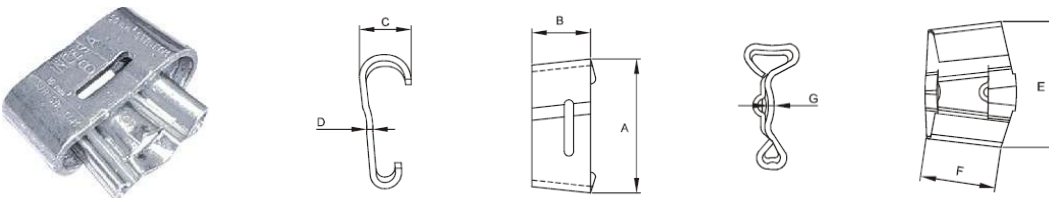
El sistema consiste en los conectores cuña de aleación de aluminio con o sin estribos y en herramientas y aplicadores de instalación. El conector se compone de una cuña rígida y un cuerpo elástico fabricados de aleación de aluminio de alta conductividad eléctrica. Ellos son instalados y removidos fácilmente y con seguridad con las herramientas y aplicadores de instalación.

### SIMÉTRICOS



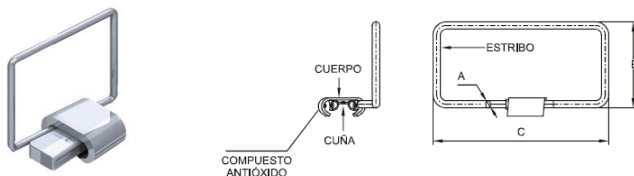
Suma de diámetro		Diámetro Principal		Diámetro Derivación		CCRL				Dimensionales (mm)							
Min	Max	Min	Max	Min	Max	Tipo	Color	Referencia				A	B	C	D	E	F
								NBR 5370	Cubierta	ANSI C.119.4	Cubierta						
11,19	14,01	3,17	8,12	3,17	7,42	I	Gris	93001-6	93051-2	93111-0	93131-4	32,0	2,2	33,5	32,0	17,6	1,0
9,51	11,18	3,17	8,12	3,17	5,21	II	Verde	93002-4	93052-0	93112-8	93132-2	19,0	2,2	29,8	18,8	17,2	1,0
7,68	9,50	2,54	6,55	1,27	4,65	III	Rojo	93003-2	93053-9	93113-6	93133-0	19,0	1,2	25,5	20,1	17,0	0,7
6,21	7,67	2,54	6,55	1,27	4,65	IV	Azul	93004-0	93054-7	93114-4	93134-9	19,0	1,2	24,0	20,1	17,0	0,7
4,70	6,20	2,54	4,93	1,27	4,65	V	Amarillo	93005-9	93055-5	93115-2	93135-7	19,0	1,2	22,1	20,1	17,0	0,7

### ASIMÉTRICOS



Suma de diámetro		Diámetro Principal		Diámetro Derivación		CCRL				Dimensionales (mm)						
Min	Max	Min	Max	Min	Max	Tipo	Color	Referencia		A	B	C	D	E	F	G
								NBR 5370	ANSI C.119.4							
9,1	10,95	5,6	9,36	1,74	5,1	A	Violeta	93012-2	93121-7	39,8	19,0	14,6	2,2	27,5	18,0	1,0
10,95	13,11	6,2	9,36	1,74	5,1	B	Naranja	93011-3	93122-5	42,2	19,2	15,5	2,2	27,5	18,0	1,0
13,11	14,75	8,2	12,74	1,74	5,1	C	Marrón	93010-5	93123-8	43,0	19,2	17,3	2,2	27,5	18,0	1,0
14,75	17,0	9,5	12,74	1,74	5,1	D	Blanco	93013-0	93124-1	45,0	19,2	18,0	2,2	27,5	18,0	1,0

### SIMÉTRICOS CON ESTRIBO DE ALUMINIO



Tipo	Aplicación			Dimensionales (mm)		
	Principal (AWG)		Estribo (AWG)	A	B	C
	Min	Max				
I	6 cu	2 CAA	2	6,35	76,5	156,5
VII	1/0 CA	2 CAA	2			

## DENTADOS ESTANCOS

### Descripción:

Los conectores dentados estancos son ideales para la realización de derivaciones en conductores preensamblados o concéntricos ya sean de cobre o aluminio. Se fabrican en diferentes modelos que permiten abarcar todos los rangos habituales de líneas aisladas.

Modelos	Capacidad			
	Principal (Al/Cu)		Derivado (Al/Cu)	
	mm <sup>2</sup>	AWG	mm <sup>2</sup>	AWG
DCNL-1D	25 - 95	3 - 4/0	1,5 / 10	16 - 7
DCNL-4D	50 - 150	1/0 - 300	4 / 35	12 - 2
DCNL-1E	10 / 120	7 - 4/0	1,5 / 10	16 - 7
DCNL-2E	16 / 95	5 - 4/0	4 / 35	12 - 2
DCNL-3E	25 / 120	3 - 250	25 / 120	3 - 250
	50 / 240	1/0 - 500	50 / 120	1/0 - 250
DCNL-4E	50 / 150	1/0 - 300	4 / 35	12 - 2
DCNL-5E	35 / 150	2 - 300	35 / 150	2 - 300
	185 / 240	350 - 500	50 / 150	1/0 - 300



## GRAPAS DE RETENCIÓN

### Descripción:

Las grapas de retención de cables de guardia (pararrayos) se utilizan en conductores de energía de cobre. Producen calentamiento por inducción magnética.

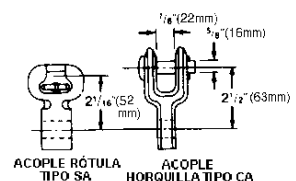
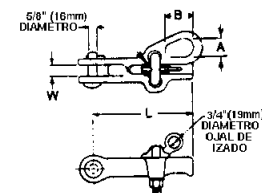
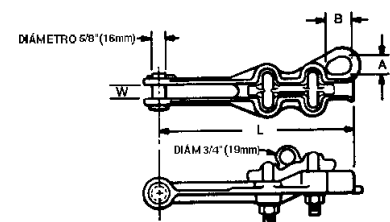
### Material:

Cuerpo y sujetador - fundición maleable, galvanizados

Herrajes - acero galvanizado

Orbita (Rotula) y Horquilla - fundición maleable galvanizadas

Chaveta - acero inoxidable #302



Acoplamiento		Rango de Conductores	Carga de Rotura Nominal (Kg)	Caballetes		Diámetro Pulgadas (mm)			Peso Aprox. Unitario Lbs. (Kg)
Tipo	Número de Catálogo	Diámetro Pulg. (mm)		Cant.	Diámetro Pulg. (mm)	L	W	A x B	
Sin Rótula Horquilla		0,16-0,40 (4,06-10,16)	5.000 (2.268)	1	1/2 (12.70)	6 3/16 (157.16)	13/16 (20.6)	7/8 x 1 1/4 (22.2 x 31.18)	2,1 (.95) 3,4 (1,54) 3,7 (1,68)
Sin Rótula Horquilla		0,18-0,46 (4,57-11,68)	6.000 (2.722)	2	3/8 (9.53)	7 1/2 (190.5)	3/4 (19.05)	7/8 x 1 1/4 (22.2 x 31.18)	2,5 (1,13) 3,8 (1,72) 4,1 (1,86)
Sin Rótula Horquilla		0,36-0,60 (9,14-15,24)	8.000 (3.629)	2	1/2 (12.70)	8 15/16 (227.01)	3/4 (19.05)	7/8 x 1 1/4 (22.2 x 31.18)	3,8 (1,72) 5,0 (2,27) 5,4 (2,45)
Sin		0,46-0,86 (11,68-21,84)	10.000 (4.536)	2	1/2 (12.70)	9 1/4 (234.95)	3/4 (19.05)	1 x 1 7/16 (25.4 x 36.5)	3,8 (1,72)
Sin		0,65-1,25 (16,51-31,75)	10.000 (4.536)	2	1/2 (12.70)	11 (279.40)	3/4 (19.05)	1 x 1 13/16 (25.4 x 36.5)	5,5 (2,49)
Sin		0,86-1,55 (21,84-39,37)	10.000 (4.536)	2	3/8 (9.53)	12.5 (317.50)	3/4 (19.05)	1 1/18 x 1/8 (27.0 x 54.0)	7,9 (3,58)



## GRAPAS PARA PARED

**Descripción:**

Para cable redondos, con clavo de acero.

**Color:**

Blanco, negro, gris



## UNION TIPO MANGUITO

**Descripción:**

Los conectores manguito en cobre estañado son utilizados para empalmes de línea aéreas de mínima tensión. Vienen de longitud estándar y de longitud para servicio pesado.

**ESTÁNDAR**

Dimensiones pulgadas (mm)		Peso unit. aprox. libras (kg)	Diámetro interior pulg. (mm)
L	D		
1 3/4 (44,45)	13/16 (20,64)	0,020(0,01)	0,198(5,03)
1 3/4 (44,45)	13/16 (20,64)	0,026(0,01)	0,246(6,25)
1 7/8 (47,62)	7/8 (22,22)	0,04(0,018)	0,306(7,77)
2 (50,8)	15/16 (23,81)	0,065(0,029)	0,443(11,25)
2 1/8 (53,98)	1 (25,4)	0,094(0,042)	0,490(12,45)
2 1/4 (53,98)	1 1/16 (26,97)	0,12(0,054)	0,595(15,11)
2 3/8 (53,98)	1 1/8 (28,58)	0,17(0,077)	0,700(17,78)
2 1/2 (63,5)	1 3/16 (30,16)	0,31(0,14)	0,762(19,35)

**SERVICIO PESADO**

Dimensiones pulgadas (mm)		Peso unit. aprox. libras (kg)	Diámetro interior pulg. (mm)
L	D		
2 3/8 (60,32)	1 1/8 (28,58)	0,03(0,01)	0,198(5,03)
2 3/8 (60,32)	1 1/8 (28,58)	0,03(0,01)	0,246(6,25)
2 7/8 (73,02)	1 3/8 (34,92)	0,06(0,027)	0,358(9,09)
3 1/8 (79,38)	1 1/2 (38,1)	0,09(0,04)	0,443(11,25)
3 3/8 (85,72)	1 5/8 (41,28)	0,15(0,068)	0,547(13,89)
4 1/8 (104,78)	2 (50,8)	0,25(0,11)	0,650(16,51)
4 3/8 (111,12)	2 1/8 (53,98)	0,37(0,17)	0,762(19,35)
5 1/2 (139,7)	2 11/16 (68,26)	0,78(0,35)	0,923(23,44)

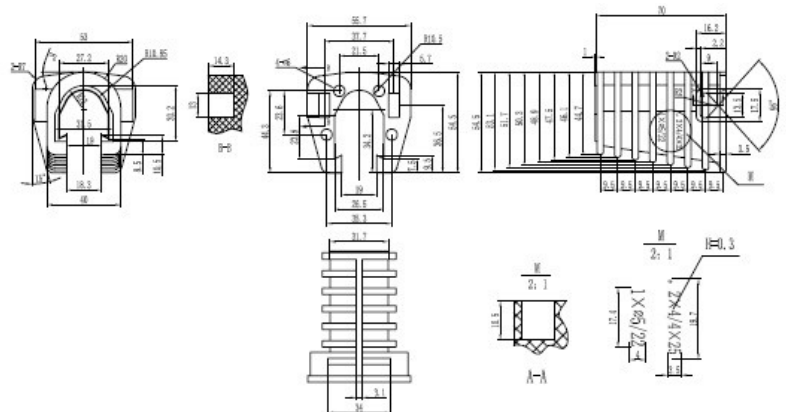


## PINZAS DE RETENCIÓN

**Descripción:**

Las pinzas de retención, son aptas para la retención de haces de conductores preensamblados y concéntricos, y es capaz de soportar esfuerzos de hasta 200 kg. Su diseño autoajustable permite la retención de haces de conductores de hasta un diámetro de 22 mm., permitiendo desplazamientos del conductor de hasta 15 grados.

Para Conductores	Carga de Trabajo daN
De hasta diámetro 12 mm (o 2x4-/25 mm <sup>2</sup> )	40/120
De hasta diámetro 22 mm	40/120
De hasta diámetro 22 mm horquilla acc inox.	40/120



## TERMINALES DE PLACA PLANA PARA TRANSFORMADOR

### Descripción:

Se aseguran mediante una contratuerca al espárrago del aislador. Indicados para conectar terminales de cobre (para terminales de aluminio utilice el tipo "AXS").

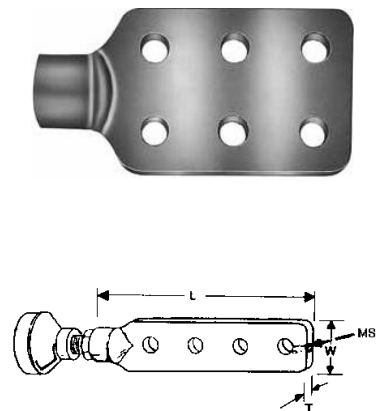
Los agujeros para los terminales son de diámetro 9/16" y la distancia entre agujeros es 1-3/4" según norma NEMA. Normalmente las contratuercas las provee el fabricante del transformador. Por ello no se suministran con el terminal a menos que se especifique lo contrario.

### Material:

Cuerpo modelo BXS: aleación de bronce, estañado.

Cuerpo modelo AXS: aleación de aluminio, estañado.

Medida de la Rosca del Perno del Aislador	Descripción General y Aplicaciones	Dimensiones Aproximadas Pulgadas (mm)			Peso Aprox. cada 100 Piezas Libras (kg)
		Longitud	Ancho	Altura	
5/8"-11	2 Agujeros en Línea Espaciamiento NEMA para Usar con Terminales de 1 Agujero	5,12 (130)	1,37 (35)	0,31 (8)	70 (32)
1"-11		5,06 (129)	1,93 (49)	0,34 (9)	142 (64)
5/8"-11	4 Agujeros en Línea Espaciamiento NEMA para Usar con Terminales de 1 Agujero	8,50 (216)	1,37 (35)	0,31 (8)	120 (54)
1"-14		8,56 (218)	1,93 (49)	0,34 (9)	215 (98)
5/8"-11		8,50 (216)	1,37 (35)	0,31 (8)	36 (16)
1"-14		8,56 (218)	2,00 (50)	0,34 (9)	65 (29)
5/8"-11	2 Juegos de Agujeros Espaciamiento NEMA para Usar con hasta 4 Terminales de 2 Agujeros	5,37 (136)	3,50 (89)	0,25 (6)	132 (60)
1"-14		5,87 (149)	3,50 (89)	0,37 (9)	260 (118)
5/8"-11		5,37 (136)	3,50 (89)	0,25 (6)	39 (18)
5/8"-11	3 Juegos de Agujeros Espaciamiento NEMA para Usar con hasta 6 Terminales de 2 Agujeros	6,62 (168)	3,50 (89)	0,37 (9)	256 (116)
1"-14		7,00 (178)	3,50 (89)	0,37 (9)	315 (143)
1"-14		7,00 (178)	3,50 (89)	0,37 (9)	94 (430)
5/8"-11	4 Juegos de Agujeros Espaciamiento NEMA para Usar con hasta 8 Terminales de 2 Agujeros	8,37 (213)	3,50 (89)	0,37 (9)	330 (150)
1"-14		8,75 (222)	3,50 (89)	0,37 (9)	362 (164)



## TERMINALES A COMPRESIÓN DE COBRE ESTAÑADO (PLETINA)

### Descripción:

Terminales de compresión de cobre estañado realizados en cobre electrolítico de alta conductividad con ventana de inspección para asegurar la completa inserción del conductor en el momento de su instalación.

### Características Técnicas:

Voltaje: 500 V

Frecuencia: 50/60 Hz

Max. temperatura de uso: 125 C

Conductividad: 99,9%

Terminación superficial: estañado

K (MM)	D (MM)	B (MM)	L (MM)
13,2	7,2	18,5	44,7
13,2	8,5	19,8	47,4
13,2	9,5	19,8	50,9
17	9,5	22,4	55,9
13,2	11,3	22,4	52,4
17	11,3	22,4	57,4
13,2	13,4	25	58,4
17	13,4	25	63,4
13,2	15,9	29	61,4
17	15,9	29	66,4

