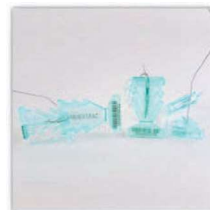


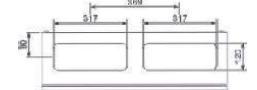
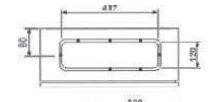
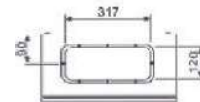
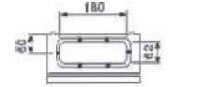
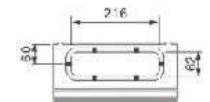
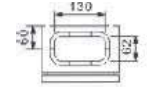
EQUIPOS PARA MEDICION

Desde bases de medidores hasta sellos de seguridad, podemos ofrecer la mayoría de los accesorios de medidores necesarios para las instalaciones.



ARMARIO DE ACERO DE MONTAJE EN PARED

- Acabado: termoestables de revestimiento en polvo, acabado corrugado
- Placa de montaje: plancha galvanizada
- Protección: IP65
- Material: laminado en frío, cubierta de acero y la puerta frontal, placa de montaje
- Color: RAL7032
- Contra los impactos mecánicos: IK10


IP65
PROTECTION DEGREE


Modelo	WxHxD (mm)	Enclosure & Door (mm)	Mounting Plate (mm)
ARAP01	250 x 200 x 150	1.2	2
ARAP02	300 x 250 x 150	1.2	2
ARAP03	300 x 250 x 200	1.2	2
ARAP04	300 x 300 x 150	1.2	2
ARAP05	300 x 300 x 200	1.2	2
ARAP06	300 x 400 x 200	1.2	2
ARAP07	400 x 300 x 150	1.2	2
ARAP08	400 x 300 x 200	1.2	2
ARAP09	400 x 400 x 200	1.2	2
ARAP10	400 x 600 x 250	1.2	2
ARAP11	400 x 600 x 300	1.2	2
ARAP12	500 x 400 x 150	1.2	2
ARAP13	500 x 400 x 200	1.2	2
ARAP14	500 x 400 x 250	1.2	2

Modelo	WxHxD (mm)	Enclosure & Door (mm)	Mounting Plate (mm)
ARAP15	500 x 500 x 250	1.2	2
ARAP16	600 x 400 x 150	1.2	2
ARAP17	600 x 400 x 200	1.2	2
ARAP18	600 x 400 x 250	1.2	2
ARAP19	600 x 500 x 200	1.2	2
ARAP20	600 x 500 x 200	1.2	2
ARAP21	600 x 500 x 250	1.2	2
ARAP22	600 x 600 x 250	1.2	2
ARAP23	600 x 600 x 300	1.2	2
ARAP24	600 x 800 x 300	1.2	2
ARAP25	700 x 500 x 200	1.2	2
ARAP26	700 x 500 x 250	1.2	2
ARAP27	800 x 600 x 200	1.2	2
ARAP28	800 x 600 x 250	1.2	2

Modelo	WxHxD (mm)	Enclosure & Door (mm)	Mounting Plate (mm)
ARAP29	800 x 600 x 300	1.2	2
ARAP30	800 x 600 x 400	1.2	2
ARAP31	800 x 800 x 200	1.2	2
ARAP32	800 x 800 x 300	1.2	2
ARAP33	800 x 1000 x 300	1.2	2
ARAP34	1000 x 600 x 250	1.2	2
ARAP35	1000 x 600 x 300	1.2	2
ARAP36	1000 x 800 x 250	1.2	2
ARAP37	1000 x 800 x 300	1.2	2
ARAP38	1000 x 800 x 400	1.2	2
ARAP39	1000 x 1000 x 300	1.2	2
ARAP40	1000 x 1200 x 300	1.2	2
ARAP41	1200 x 800 x 300	1.2	2
ARAP42	1200 x 800 x 400	1.2	2
ARAP43	1200 x 1000 x 300	1.2	2

ARMARIO DE ACERO DE MONTAJE EN PARED CON PUERTA INTERIOR

- Configuración: Armario, puerta interior, cerraduras de montaje de la placa, anillo de cierre y accesorios.
- Material: Acero laminado en frío
- Tratamiento superficie: termoestables de revestimiento en polvo, acabado corrugado
- Color: RAL-7032 (Gris)
- Protección: IP65

Set de puerta interior para la fijación a la parte delantera de la caja. La puerta interior también se puede ajustar en profundidad a través del soporte SDCR. De plancha de acero protegida con pintura epoxy de poliéster gris RAL-7032

Modelo	Puerta Solida	Puerta Transparente	W (mm)	H (mm)	D (mm)
ARAPI01	EI-43	EI-43T	400	300	200
ARAPI02	EI-54	EI-54T	500	400	200
ARAPI03	EI-64	EI-64T	600	400	200
ARAPI04	EI-75	EI-75T	700	500	250
ARAPI05	EI-86	EI-86T	800	600	300
ARAPI06	EI-106	EI-106T	1000	600	300
ARAPI07	EI-108	EI-108T	1000	800	300
ARAPI08	EI-128	EI-128T	1200	800	300


IP65
PROTECTION DEGREE

ARO DE SEGURIDAD
Descripción:

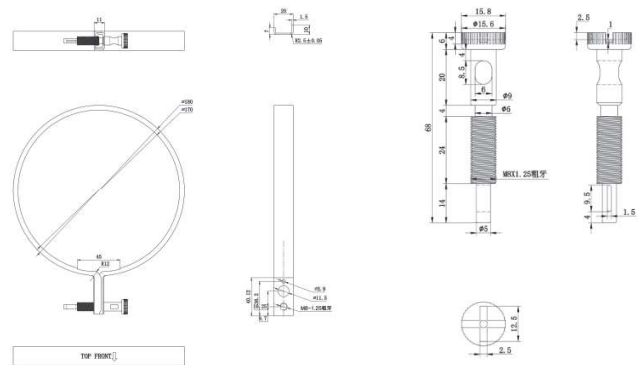
Para sellar el medidor tipo socket en la base porta medidor, con 3 agujeros para la instalación de tornillo Precintable y otros sellos tales con PIN, Roto SEAL, etc.

Dimensiones:

- Diámetro borde inferior del aro: 172mm
- Diámetro borde superior del aro: 180mm
- Diámetro interno del aro: 170mm
- Cantidad de agujero: 3
- Diámetro agujero para sello tipo roto seal: 4mm
- Diámetro agujero para tornillo precintable: 7mm
- Diámetro agujero para sello tipo PIN: 11mm

Características:

- Fabricado en acero inoxidable.
- Puede tener o contar con un sistema de seguridad.
- Cierre o sellado de mayor robustez.


BASE CIRCULAR
Características:

- Línea y carga saliente: 1/0 MAX, Cu-Al
- Valoración: 100 Amp rendimiento continuo, 600 Vac
- Bypass: Ninguno
- Montaje: Superficie del Poste exterior NEMA 3R
- Anillo de cierre: acero inoxidable, se vende por separado
- Hub o placa hub: Fijo, arriba y abajo
- Interior: Las unidades se suministran con cuatro terminales
- Conectores: Hecho de acero al carbono, tornillos sinfín
- Mordazas: recubierto de estaño resistente, mordaza de cobre
- Bloques: La mordaza del bloque del medidor moldeado en poliéster con fibra de vidrio con una calificación de 190 CTI
- Carcasa: de aluminio fundido a presión con acabado en polvo de epoxi gris catódica
- Seguridad: anillo de cierre hermético con cerradura



CAJA PORTA MEDIDOR
Descripción:

Línea de cajas aislantes aptas para alojar medidores electromecánicos o electrónicos tanto monofásicos como trifásicos. Según el modelo, pueden estar equipadas con placa porta medidor, alojamiento para interruptor. Por su hermeticidad y aislación, resultan ideales para instalaciones en lugares públicos minimizando los riesgos en cualquier tipo de contacto.

Características Técnicas:
Dimensiones aproximadas:

Altura: 345 mm

Ancho: 207 mm

Profundidad: 109 mm

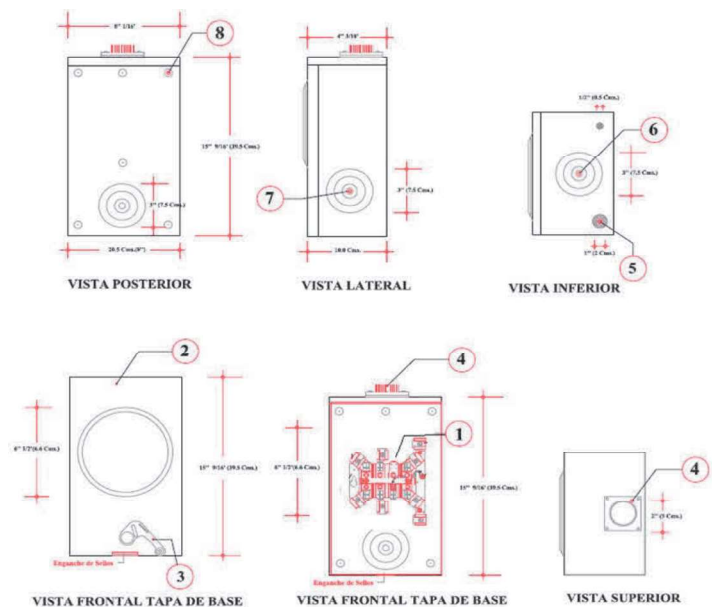
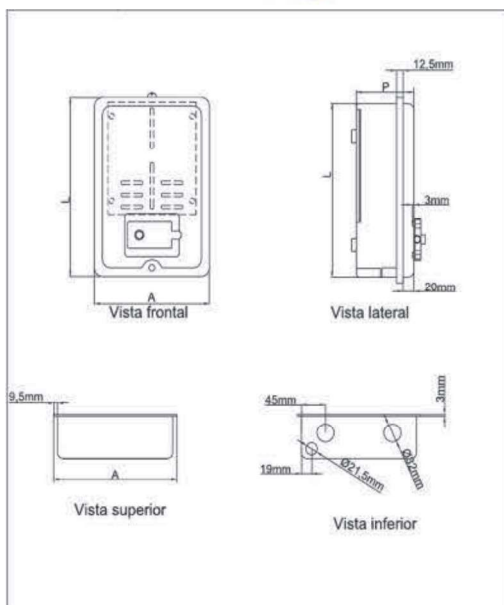
Material: Policarbonato, Resistencia a la corrosión salina. Libre de emisiones tóxicas.

Grado de Protección: IP43

Resistencia a impactos: IK10

Resistencia al fuego: 850°/ 960° C

Resistencia a los Rayos UV: Si



SELLOS
Descripción:

Proporcionamos todo tipo de sellos para medidores, utilizados para asegurar las bases. Tales como tipo PIN, Roto Seal, etc.


GABINETES
Descripción:

Gabinets a prueba de manipulaciones y utilizados como componentes de proyectos AMI prepago inteligente. Los medidores en este sistema pueden ser configurados como postpago o prepago.

Funciones principales:

- Lectura remota del medidor
- Conexión y desconexión de manera remota
- Análisis de pérdida de potencia
- Gestión de clientes
- Gestión de autorización
- Recargas en línea
- Informes de eventos
- Consulta de datos y reportes
- Interface de consulta para el usuario final
- Fácil instalación y mantenimiento
- Diseño de autoprotección



Tasa Voltage	Corriente	Número de Medidores	Temperatura (Limite rango de operación)	Material
120V/240V	≤400A	8/12/18	-30°C-80°C	Acero Inoxidable

